

Poste d'Incendie Additivé DN33

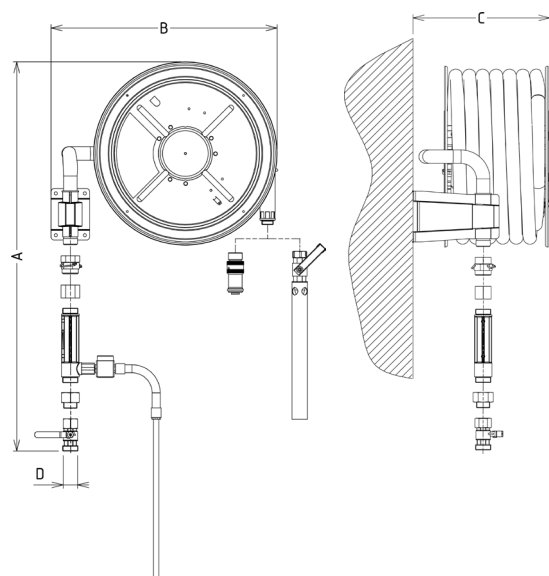
DESSCRIPTIF



PI.A. pivotant tournant DN33

Un PI.A. est un matériel de lutte contre l'incendie qui diffère d'un R.I.A. par l'installation d'un agent extincteur composé d'eau et d'un liquide émulseur.

- PI.A. conforme au référentiel NF 021 et à la norme NF EN 671-1 exclu les chapitres 10.3, 10.4 et 10.5.
- Satisfait aux exigences de la règle d'installation de la Norme française NFS 62-201.
- Fabrication en tube et tôle d'acier avec revêtement en résine époxy polyester polymérisé au four.
- Conception simple et robuste permettant une grande facilité de montage et de maintenance.
- Lance mousse bas foisonnement.
- Prémélangeur réglable à volant 4 positions (fermeture, 3% et 6%) muni d'un clapet anti-retour et d'un flexible d'aspiration.
- Montage : Le support mural démontable est scellé directement au mur avant assemblage et raccordement du poste.
- Utilisable sur feux de classe B.



CARACTÉRISTIQUES	TYPE >	PI.A PT DN33/20	PI.A PT DN33/30
Code article		<u>lance BF</u> : 09000520 <u>diff. DMA</u> : 09002720	<u>lance BF</u> : 09000530 <u>diff. DMA</u> : 09002730
Ø nominale		33	33
Longueur tuyau		20 m	30 m
Dimensions en mm			
Hauteur	A	1095	1095
Largeur	B	700	700
Profondeur	C	445	445
Raccordement	D	1" ½ F	1" ½ F
Débit		≥ 130 l/min à 2,5 bar à la lance	≥ 130 l/min à 2,5 bar à la lance
Portée		≥ 15 m à 2,5 bar à la lance	≥ 15 m à 2,5 bar à la lance
Poids à vide		33 Kg	41 Kg
Certification NF		<u>lance BF</u> : RC/03/001 <u>diff. DMA</u> : RC/03/002	<u>lance BF</u> : RC/03/001 <u>diff. DMA</u> : RC/03/002

DOCUMENT COMMERCIAL NON CONTRACTUEL - La reproduction totale ou partielle de ce document est strictement interdite.